

Guida alla pianificazione

Collezione Internazionale
Apparecchi per lavanderia

2026/2027



Nota sul contenuto

Avvertenze

Questa guida alla progettazione è valida solo per i numeri di modello indicati. Le guide alla progettazione per le generazioni di modelli precedenti possono essere richieste, in formato elettronico, al servizio clienti.

Non utilizzare questa guida alla progettazione come manuale di istruzioni per l'installazione! Le nome e le avvertenze vincolanti a tale riguardo sono contenute nelle istruzioni per l'installazione di ciascun apparecchio. Le istruzioni per l'installazione possono essere scaricate anche dal sito www.vzug.com/b2b.

Modifiche

Il testo, le immagini e i dati riflettono lo stato tecnico degli apparecchi al momento della stampa della presente guida alla progettazione. Ci riserviamo il diritto di apportare modifiche nell'ambito del continuo sviluppo dei nostri prodotti. La versione in tedesco, inglese, francese e italiano è vincolante. V-ZUG declina ogni responsabilità per le traduzioni in altre lingue.

Simboli utilizzati



Simbolo ISO 7010 W021

AVVERTENZA: Pericolo di incendio/sostanze infiammabili



Contrassegna tutte le istruzioni importanti per la sicurezza.

La mancata osservanza può provocare lesioni, danni all'apparecchio o alle installazioni!

- ▶ Contrassegna un'istruzione
- Contrassegna un'enumerazione



Informazioni e avvertenze da tenere presenti.

Documenti complementari

Nella presente guida alla progettazione si fa riferimento in diversi punti a documenti complementari. Tali documenti possono essere richiesti via e-mail alla sede centrale di Zugo, all'indirizzo service-support@vzug.com.

Link utili

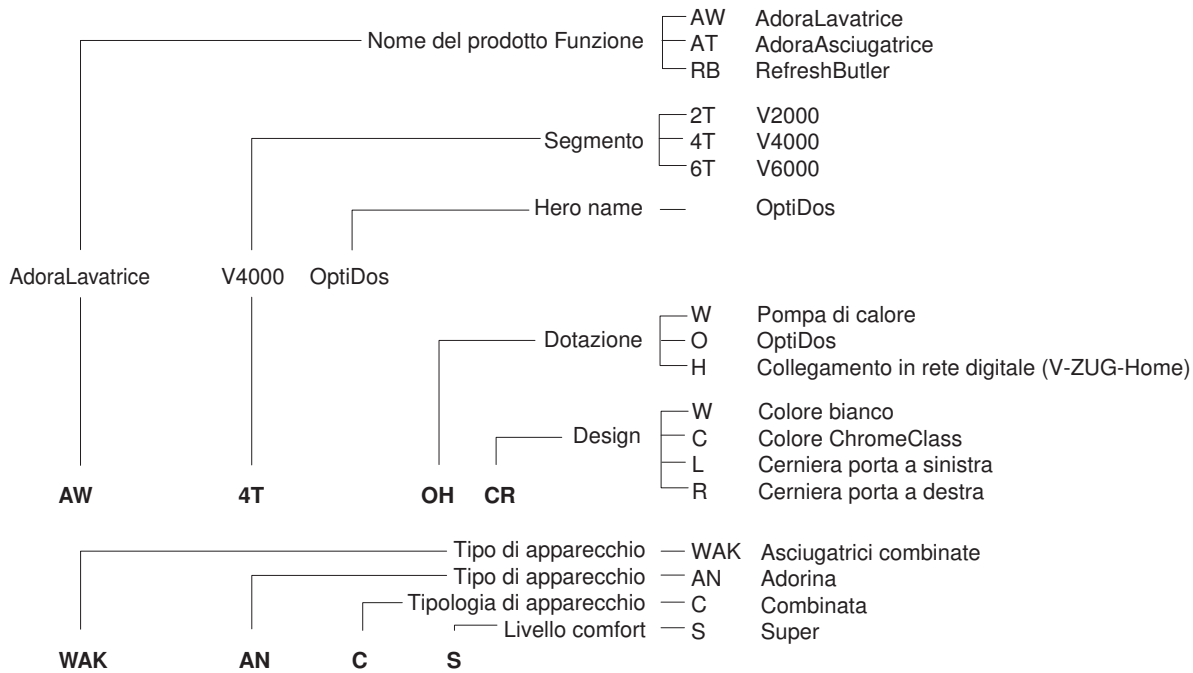
- www.vzug.com
- www.vzug.com/b2b/

Legenda dei gruppi di Paesi

Gruppo di Paesi	Codici dei Paesi (secondo la norma ISO 3166)
A	UE Unione europea, TR Turchia, IL Israele, LB Libano, NO Norvegia
B	GB Gran Bretagna
C	AE Emirati Arabi Uniti, Hong Kong, MO Macao, SG Singapore, TH Thailandia, VN Vietnam
D	AU Australia, NZ Nuova Zelanda
E	RU Russia, UA Ucraina
F	CN Cina



Spiegazione dei termini





Indice

1	Panoramica dell'apparecchio	5
1.1	Ambito di applicabilità	5
1.2	Piastra di installazione	5
1.3	Colonna lavatrice-asciugatrice	6
1.4	Cassetto comfort	6
2	Collegamenti elettrici	7
2.1	Condizioni generali di funzionamento	7
2.2	Utilizzo degli interruttori differenziali negli impianti domestici/correnti di guasto	7
3	Collegamenti idraulici	8
3.1	Lavatrici	8
3.2	Asciugatrice	10
3.3	Combinazione lavatrice-asciugatrice	11
4	Piastra di installazione (W40653)	14
4.1	Condizioni generali	14
4.2	Montaggio a pavimento	14
5	Lavatrici	15
5.1	Dati del collegamento elettrico	15
5.2	Dimensioni	16
5.3	Vano di installazione	16
5.4	Posizionamento	17
6	Asciugatrice	20
6.1	Dati del collegamento elettrico	20
6.2	Dimensioni	20
6.3	Vano di installazione	21
6.4	Posizionamento	22
7	Colonna lavatrice-asciugatrice	26
7.1	Vano di installazione	26
7.2	Posizionamento	26
8	Cassetto comfort	30
8.1	Dimensioni	30
9	Sistema di trattamento dei tessuti	31
9.1	Dati del collegamento elettrico	31
9.2	Dimensioni	32
9.3	Vano di installazione	33
9.4	Posizionamento	34
10	Accessori	38
10.1	Accessori generici	38
10.2	Lavatrici	38
10.3	Asciugatrice	38
10.4	Sistema di trattamento dei tessuti	38
11	V-ZUG-Home	39
11.1	Connessione Internet	39
11.2	Volume di consegna	39
11.3	Collegamento alla rete domestica	39
	Indice analitico	40

1 Panoramica dell'apparecchio

1.1 Ambito di applicabilità

Il numero di modello corrisponde alle prime cifre del numero di serie SN (numero di fabbricazione FN) sulla targhetta di identificazione.



Pericolo di incendio! I modelli 12031, 12033 contengono il refrigerante R290, ecologico ma infiammabile. Tenere lontani dagli apparecchi fiamme libere, fonti di accensione e/o di calore quali candele accese, bastoncini di incenso, stufe elettriche e simili.

Excellence Line

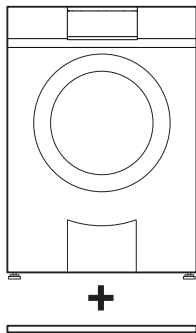
Prodotto	Numero del modello	Prodotto	Numero del modello
Lavatrici		Asciugatrice	
AdoraLavatrice V2000	11021, 11041	AdoraAsciugatrice V2000	12011
AdoraLavatrice V4000	11023, 11042	AdoraAsciugatrice V2000	12031 *
AdoraLavatrice V6000	11025, 11043	AdoraAsciugatrice V6000	12013
		AdoraAsciugatrice V6000	12033 *
Sistema di trattamento dei tessuti			
RefreshButler V6000	14003		

* Questo modello contiene il refrigerante infiammabile R290.

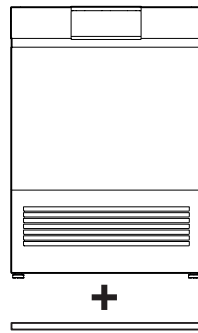
1.2 Piastra di installazione

La piastra di installazione W40653 in dotazione deve essere (vedi pagina 14) utilizzata per tutti gli apparecchi della linea Excellence Line.

AdoraLavatrice

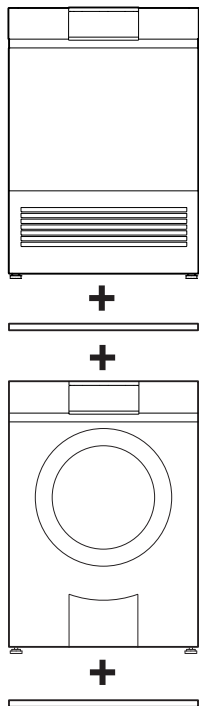


AdoraAsciugatrice



1.3 Colonna lavatrice-asciugatrice

Le lavatrici e le asciugatrici della linea Excellence Line possono essere (vedi pagina 26) combinate per formare una colonna lavatrice-asciugatrice. In questo caso è obbligatorio utilizzare la piastra di installazione W40653.

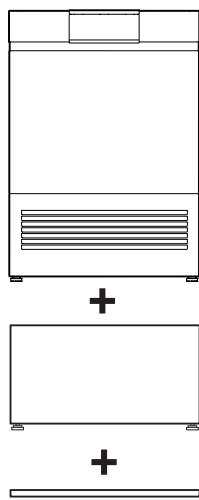
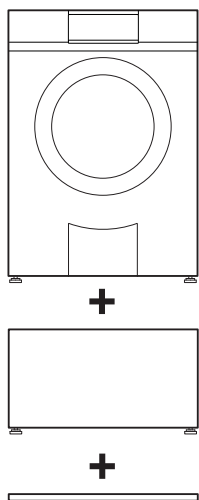


1.4 Cassetto comfort

Gli apparecchi della linea Excellence Line possono essere (vedi pagina 30) combinati con un cassetto comfort. In caso di utilizzo del cassetto comfort, deve essere (vedi pagina 14) utilizzata la piastra di installazione W40653.

AdoraLavatrice
V4000, V6000

AdoraAsciugatrice
V2000, V6000



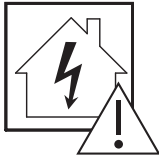
Gli accessori di montaggio necessari sono inclusi con il cassetto comfort.

2 Collegamenti elettrici



I collegamenti elettrici devono essere eseguiti da personale qualificato nel rispetto delle direttive e delle norme relative agli impianti a bassa tensione e delle disposizioni delle aziende elettriche locali.

Un apparecchio pronto all'uso deve essere collegato esclusivamente a una presa con messa a terra installata a norma. L'impianto elettrico deve disporre di un sezionatore di rete omnipolare con un'apertura di contatto di 3 mm. Interruttori, dispositivi d'innesto, interruttori automatici LS e fusibili, liberamente accessibili dopo il montaggio dell'apparecchio e in grado di attivare tutti i conduttori polari, sono considerati sezionatori ammessi. Una messa a terra corretta e conduttori di neutro e di protezione posati separatamente garantiscono un modo di funzionamento sicuro e privo di guasti. Dopo l'installazione, le parti sotto tensione e i cavi isolati in esercizio non devono essere accessibili al contatto. Controllare le vecchie installazioni.



Prima di collegare l'apparecchio, assicurarsi che l'impianto sia progettato per apparecchi con corrente nominale superiore a 13 A. In caso di dubbi, rivolgersi a un elettricista qualificato.

2.1 Condizioni generali di funzionamento



Dati dettagliati relativi ai collegamenti elettrici sono riportati all'inizio del capitolo.

Valore	Gruppo di Paesi *	Valore nominale	Minimo	Massimo
Tensione	A, B, C, D, E, F	220–240 V	198 V	253 V
Frequenza	A, B, C, D, E, F	sinusoidale a 50 Hz	sinusoidale a 49 Hz	sinusoidale a 51 Hz

* Legenda (vedi pagina 2)

- Variazione di frequenza a breve termine nella rete: ± 1 Hz
- Stabilità di frequenza a lungo termine nella rete (per orologi sincronizzati con la rete): ± 10 ppm
- Grado di protezione IP: IP-X4
- Altezza di installazione: la sicurezza elettrica è garantita fino a 2000 m s.l.m.

2.2 Utilizzo degli interruttori differenziali negli impianti domestici/correnti di guasto

In ragione delle caratteristiche intrinseche del sistema, le lavatrici presentano correnti di guasto più elevate. I valori sono influenzati da diversi fattori e possono variare notevolmente. Secondo la norma, sono ammesse correnti di guasto fino a circa 10 mA per apparecchio. I valori vengono misurati a temperatura di esercizio.

Qualora nell'impianto elettrico dell'abitazione siano previsti interruttori differenziali, si consiglia di collegare i suddetti apparecchi a un interruttore differenziale proprio, separato dal resto dell'impianto elettrico. Come corrente di intervento dell'interruttore differenziale è necessario impostare un valore pari o superiore a 30 mA.

3 Collegamenti idraulici

3.1 Lavatrici

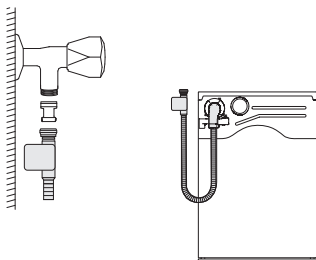
Per la posa delle tubazioni di alimentazione e di scarico, osservare le disposizioni locali in materia di approvvigionamento idrico.

Condizioni generali di funzionamento

Valore		Valore nominale	Minimo	Massimo
Pressione di rete (0,1 MPa = 1 bar)	statica	0,3 MPa	0,1 MPa	1,0 MPa
	corrente	–	0,08 MPa	1,0 MPa
Durezza dell'acqua *		–	0,5 °fH	50 °fH
Temperatura dell'acqua in entrata	Acqua fredda	–	5 °C	35 °C
Tubazione dell'acqua		G ^{3/4} "	–	–
Sezione dello scarico dell'acqua		ø interno 57 mm (a carico del cliente)	ø interno min. 19 mm	–

* Per casi speciali con una durezza dell'acqua maggiore di 50 °fH, si consiglia l'utilizzo di addolcitori dell'acqua esterni.

Tubazione dell'acqua



Apparecchio	Tubo flessibile	Lunghezza	Collegamento	Pressione di esercizio ottimale	Intervallo di pressione consentito
AdoraLavatrice V2000–V6000	Flessibile di alimentazione con Aquastop	1,5 m	G ^{3/4} "	0,3 MPa (3 bar)	0,1–1,0 MPa (1–10 bar)



Non è consentito il collegamento a miscelatori o a scaldacqua istantanei!



Le lunghezze speciali devono essere collegate direttamente all'apparecchio. Non è consentito frazionare la prolunga dei tubi di mandata e di scarico. Il punto di collegamento è di responsabilità del proprietario.

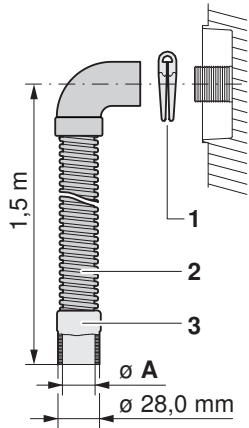


In base alle disposizioni normative, gli apparecchi devono essere collegati alla rete idrica potabile utilizzando il dispositivo antiriflusso 1278183 in dotazione.

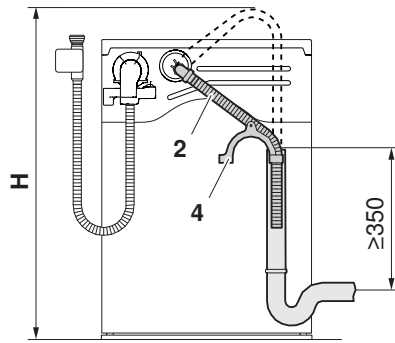
Scarico dell'acqua



V-ZUG non fornisce né installa sifoni. Attenersi alle indicazioni dei produttori di sifoni.

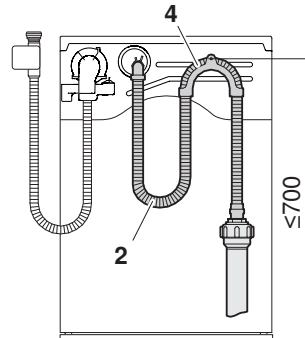


Scarico nel tubo verticale



► Accorciare il tubo di scarico 2 alla lunghezza necessaria.

Scarico nella vasca da bagno, nel lavabo ecc.



► Non è possibile accorciare il tubo di scarico 2!

- 1 Cravatta fermatubi
- 2 Tubo di scarico
- 3 Raccordo in gomma
- 4 Supporto per tubo flessibile

Apparecchio	Materiale del tubo di scarico	Lunghezza del tubo flessibile	Collegamento A	Prevalenza H della pompa di scarico dal pavimento
AdoraLavatrice V2000-V6000	Tubo flessibile zigrinato in plastica	1,5 m	ø interno 21,5 mm	≤1200 mm

3.2 Asciugatrice

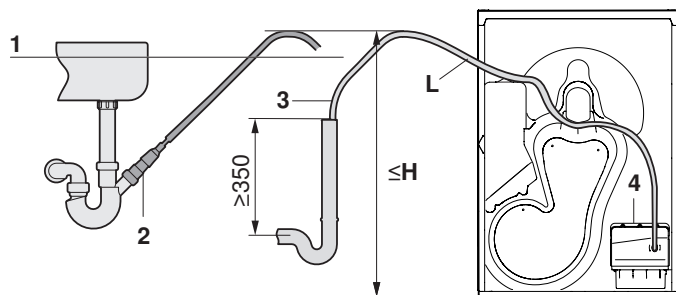


V-ZUG non fornisce né installa sifoni. Attenersi alle indicazioni dei produttori di sifoni.

Scarico diretto

- ▶ Utilizzare un sifone con estremità del tubo verticale aperta in alto.
- ▶ Per un allacciamento a un sifone del lavello posare il tubo flessibile di scarico sopra la linea di deflusso 1.

AdoraAsciugatrice



- 1 Linea di deflusso
- 2 Collegamento a un sifone da lavello, set W53070 (vedi pagina 38)
- 3 Set di scarico della condensa W56298 (di serie)
- 4 Pompa di scarico

Apparecchio	Materiale del tubo di scarico	Lunghezza del tubo flessibile L	Collegamento	Prevalenza H della pompa di scarico 4 dal pavimento
AdoraAsciugatrice V2000, V6000	Flessibile in PVC liscio	2,5 m	ø esterno 10,5 mm	≤1200 mm

3.3 Combinazione lavatrice-asciugatrice



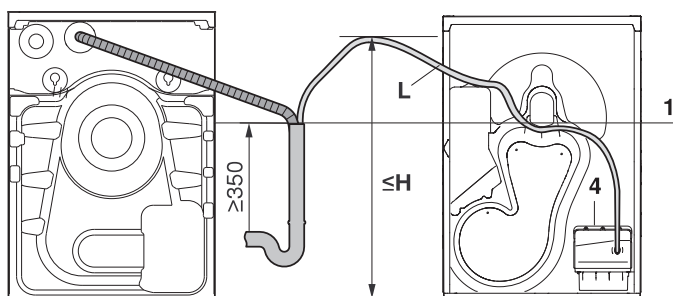
V-ZUG non fornisce né installa sifoni. Attenersi alle indicazioni dei produttori di sifoni.

Collegamento a un sifone con estremità del tubo verticale aperta in alto

Apparecchi adiacenti con tubazione di scarico separata

► Posare il tubo flessibile di scarico dell'asciugatrice al di sopra della linea di troppopieno 1.

AdoraLavatrice e AdoraAsciugatrice

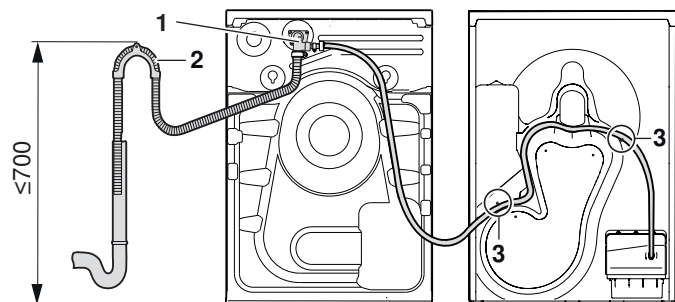


Apparecchio	Materiale del tubo di scarico	Lunghezza del tubo flessibile L	Collegamento	Prevalenza H della pompa di scarico 4 dal pavimento
AdoraAsciugatrice V2000, V6000	Flessibile in PVC liscio	2,5 m	ø esterno 10,5 mm	≤1200 mm

Apparecchi adiacenti con set di scarico combinato W55969

- ▶ Fissare l'estremità del tubo flessibile con il supporto **2**.
- ▶ Fissare il tubo di scarico alle linguette **3** dell'asciugatrice in modo che non possa piegarsi.

AdoraLavatrice e AdoraAsciugatrice

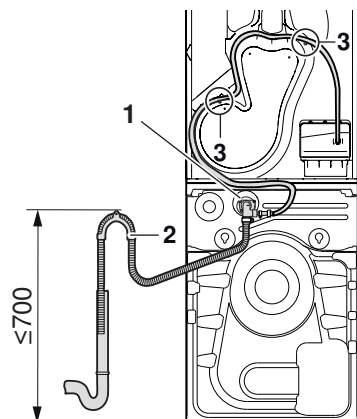


- 1 Set di scarico combinato W55969 (vedi pagina 38)
- 2 Supporto per tubo flessibile
- 3 Linguette

Colonna lavatrice-asciugatrice con set di scarico combinato W55969

- ▶ Fissare l'estremità del tubo flessibile con il supporto **2**.
- ▶ Fissare il tubo di scarico alle linguette **3** dell'asciugatrice in modo che non possa piegarsi.

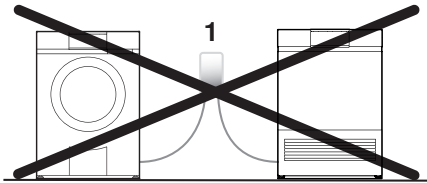
AdoraLavatrice e AdoraAsciugatrice



- 1 Set di scarico combinato W55969 (vedi pagina 38)
- 2 Supporto per tubo flessibile
- 3 Linguette

Collegamento a un sifone sotto intonaco

V-ZUG non fornisce né installa sifoni sotto intonaco. Eventuali collegamenti inutilizzati a un sifone sotto intonaco devono essere chiusi. Se possibile, la lavatrice e l'asciugatrice dovrebbero essere collegate a un sifone sotto intonaco separato. I tubi flessibili di scarico devono essere fissati con una staffa (in dotazione).



Impedire che l'acqua proveniente dalla lavatrice finisca nell'asciugatrice!

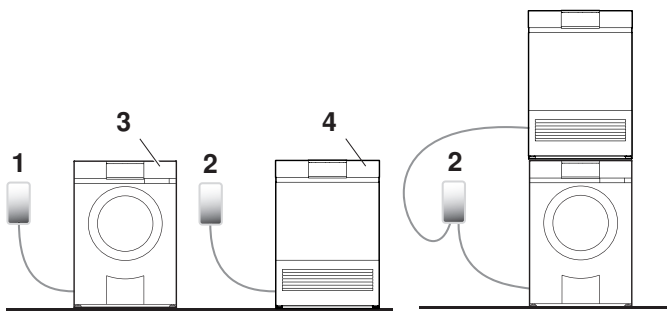


È consentito collegare una lavatrice e un'asciugatrice allo stesso sifone sotto intonaco 1 solo se entrambi gli apparecchi rimangono idraulicamente separati.

Senza set di scarico combinato

Apparecchi adiacenti

Colonna lavatrice-
asciugatrice



Apparecchi adiacenti

Se l'asciugatrice e la lavatrice sono installate una accanto all'altra senza set di scarico combinato, ciascun apparecchio deve essere collegato a un sifone sotto intonaco separato.

Suggerimento: con un solo sifone sotto intonaco 1 è possibile montare il set di scarico combinato 5.

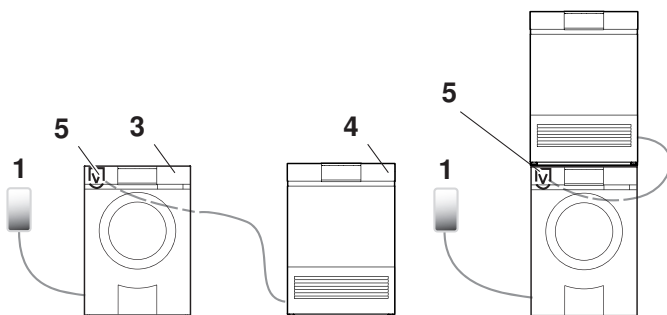
Colonna lavatrice-asciugatrice

Se l'asciugatrice e la lavatrice della linea Excellence Line sono combinate in una colonna lavatrice-asciugatrice senza set di scarico combinato, è possibile utilizzare un doppio sifone sotto intonaco.

Con set di scarico combinato W55969

Apparecchi adiacenti

Colonna lavatrice-
asciugatrice



Le asciugatrici della linea Excellence Line possono essere dotate del set di scarico combinato W55969 (5) come accessorio. Ciò consente di collegare lo scarico dell'acqua di una lavatrice e di un'asciugatrice a un unico scarico dell'acqua (sifone sotto intonaco 1). L'acqua dell'asciugatrice viene convogliata mediante la pompa nello scarico dell'acqua della lavatrice.

- 1 Sifone sotto intonaco
- 2 Doppio sifone sotto intonaco
- 3 Lavatrice
- 4 Asciugatrice
- 5 Set di scarico combinato W55969

4 Piastra di installazione (W40653)

4.1 Condizioni generali



La piastra serve come ausilio per l'installazione e deve essere utilizzata obbligatoriamente. Va fissata al pavimento con nastro biadesivo o, in alternativa, può essere avvitata al pavimento.

La mancata osservanza può provocare lesioni, danni all'apparecchio o alle installazioni!

Deve essere utilizzata con i seguenti modelli; sia per l'installazione singola sia per la colonna lavatrice-asciugatrice:

- AdoraLavatrice
- AdoraAsciugatrice
- AdoraCombiAsciugatrice

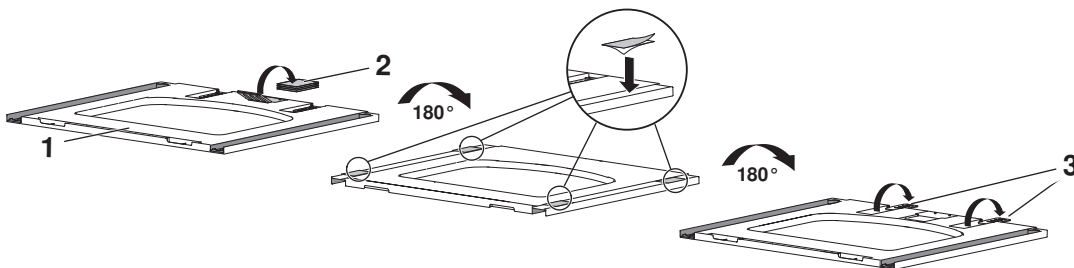
4.2 Montaggio a pavimento



Se nella stanza è presente un sistema di riscaldamento a pavimento, la piastra di installazione può essere solo incollata (il materiale per il fissaggio è in dotazione).

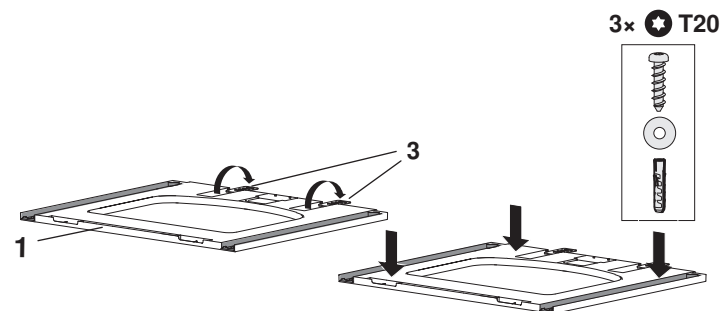
La mancata osservanza può provocare lesioni, danni all'apparecchio o alle installazioni!

Con riscaldamento a pavimento



- ▶ Rimuovere il nastro biadesivo 2.
- ▶ Ruotare la piastra di installazione 1 sul retro.
- ▶ Applicare il nastro adesivo 2 sul retro della piastra di installazione 1.
- ▶ Ruotare la piastra di installazione 1 sul lato anteriore.
- ▶ Ribaltare il distanziatore 3.
- ▶ Posizionare la piastra di installazione 1 sul pavimento secondo le misure indicate e **incollarla**.

Senza riscaldamento a pavimento



- ▶ Ribaltare il distanziatore 3.
- ▶ Posizionare la piastra di installazione 1 sul pavimento secondo le misure indicate e **avvitarla**.

5 Lavatrici

5.1 Dati del collegamento elettrico



Informazioni generali sui collegamenti elettrici e una panoramica delle posizioni sono riportate nel capitolo Collegamenti elettrici (vedi pagina 7).



Per il tipo di presa K è obbligatorio utilizzare l'adattatore fisso (articolo 1245010) per garantire la sicurezza del prodotto (messa a terra). In dotazione (vedi pagina 38) negli apparecchi destinati alla Danimarca.

Apparecchio	Gruppo di Paesi *	Collegamento alla rete	Potenza allacciata	Protezione con fusibile	Cavo di collegamento alla rete
AdoraLavatrice V6000	A	220–240 V~ 50 Hz	3500 W	16 A	1,8 m con connettore a spina
	B, C, D, E, F	220–240 V~ 50 Hz	2100 W	10 A	
AdoraLavatrice V4000	A	220–240 V~ 50 Hz	3500 W	16 A	1,8 m con connettore a spina
	C, D, E, F	220–240 V~ 50 Hz	2300 W	10 A	
AdoraLavatrice V2000	A, B, C, D, E	220–240 V~ 50 Hz	2300 W	10 A	1,8 m con connettore a spina
	F	220–240 V~ 50 Hz	2100 W	10 A	

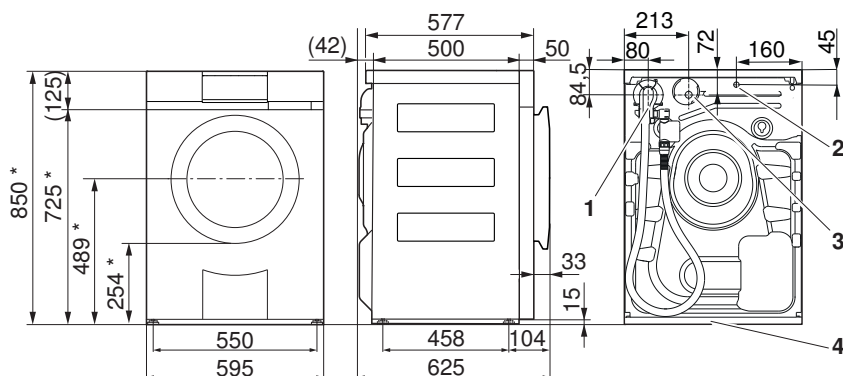
* Legenda (vedi pagina 2)

5.2 Dimensioni

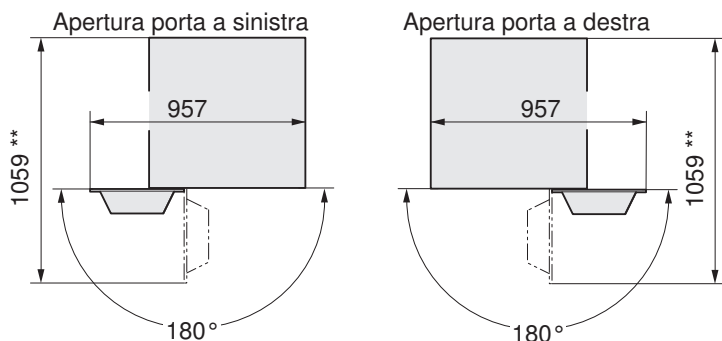


Le misure indicate non comprendono le distanze dalla parete. Nel luogo di installazione, gli apparecchi non devono entrare in contatto con le pareti circostanti per evitare fastidiosi rumori da vibrazione.

AdoraLavatrice V2000, V4000, V6000



- 1 Collegamento acqua fredda
 - Lunghezza tubo flessibile di alimentazione con Aquastop: 1,5 m
 - Collegamento G $\frac{3}{4}$ "
- 2 Uscita cavo di collegamento alla rete
 - Lunghezza: 1,8 m con connettore a spina
- 3 Collegamento tubo flessibile di scarico a gomito
 - Lunghezza tubo flessibile di scarico: 1,5 m
 - Prevalenza della pompa: ≤ 1200 mm
- 4 Piastra di installazione



- * incl. piastra di installazione
 ** Solo se viene mantenuto lo spazio libero su tutto il lato anteriore dell'apparecchio il cassetto per detersivo può essere utilizzato senza limitazioni e rimosso completamente per pulirlo.

5.3 Vano di installazione

Condizioni generali



Tutti gli apparecchi Adora vengono forniti con una protezione per il trasporto montata. Tale protezione deve sempre essere rimossa durante l'installazione e prima della messa in funzione iniziale.

In caso contrario non si possono escludere danni all'apparecchio e alle attrezzature circostanti o agli immobili! I costi che ne derivano non saranno rimborsati.



Tutti gli apparecchi Adora devono essere montati sulla piastra di installazione in dotazione. Solo così è garantito un modo di funzionamento senza problemi. Gli apparecchi devono essere livellati utilizzando i piedini regolabili.



L'apparecchio compensa automaticamente lo squilibrio durante la centrifuga. Per garantire un modo di funzionamento senza problemi, non utilizzare una base morbida e fonoassorbente.

Temperature ambiente

Temperature ambiente ammissibili: da 5 °C a 35 °C

5.4 Posizionamento



Nel luogo di installazione, l'apparecchio non deve entrare in contatto con le pareti circostanti per evitare fastidiosi rumori da vibrazione. Durante il posizionamento dell'apparecchio è indispensabile seguire scrupolosamente le indicazioni riportate nelle istruzioni per l'installazione in dotazione.

- ▶ L'apparecchio deve essere assolutamente posizionato in orizzontale e avere una base stabile. Verificare con una livella.
- ▶ L'apparecchio non deve oscillare quando viene sottoposto a carico angolare.

Piastra di installazione (W40653)



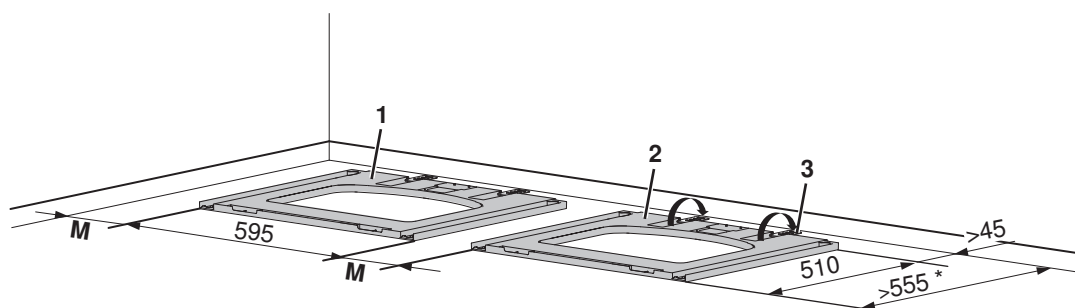
La piastra serve come ausilio per l'installazione e deve essere (vedi pagina 14) utilizzata obbligatoriamente. Va fissata al pavimento con nastro biadesivo o, in alternativa, può essere avvitata al pavimento.

La mancata osservanza può provocare lesioni, danni all'apparecchio o alle installazioni!

Posizionamento indipendente



Mantenere sempre le distanze minime da pareti laterali e posteriori e anche tra due piastre di installazione. Le piastre di installazione per lavatrici e asciugatrici sono identiche.



Apparecchio sulla piastra di installazione 1	Apparecchio sulla piastra di installazione 2	Distanza laterale M
Lavatrice/asciugatrice	Lavatrice/asciugatrice	≥5 mm
Cassetto comfort + lavatrice Cassetto comfort + asciugatrice	Lavatrice/asciugatrice	≥10 mm

* La misura è valida solo se dietro l'apparecchio non sono installati raccordi.

- ▶ Ribaltare il distanziatore **3**.
- ▶ Posizionare la piastra di installazione **1/2** sul pavimento secondo le misure indicate.
- ▶ In caso di riscaldamento a pavimento, incollare la piastra di installazione **1/2**, altrimenti avvitare (vedi pagina 14).
- ▶ Inserire gli apparecchi.



Il tubo di scarico della condensa e il cavo di alimentazione non devono rimanere incastrati tra il pannello posteriore dell'apparecchio e la parete dell'edificio né essere piegati durante l'installazione.

Installazione in una nicchia

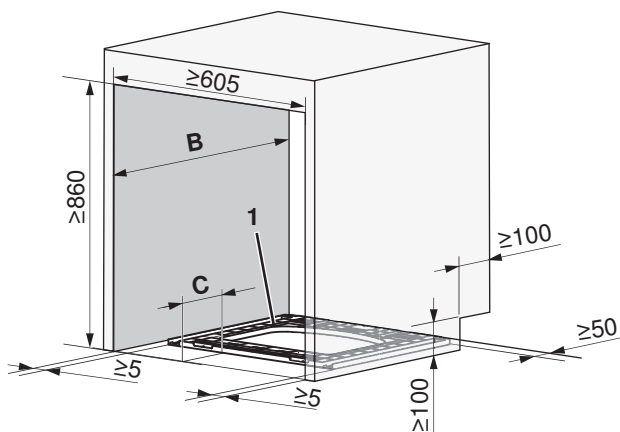


Non collocare l'apparecchio in nicchie chiuse o armadi con porte. La porta dell'apparecchio si apre automaticamente dopo 5 minuti se non viene selezionato alcun programma e questo può causare danni alla lavatrice e/o alla porta della nicchia.

V-ZUG non si assume alcuna responsabilità per la proliferazione di batteri, germi e odori, né per eventuali danni da ciò derivanti.

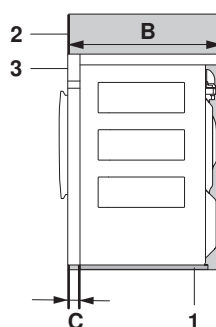
Nicchia aperta

Nicchia



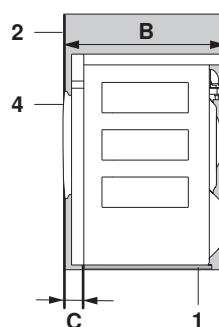
Varianti lato anteriore della nicchia 2

Lato anteriore lavatrice 3



B ≥605
C ≥50

Porta della lavatrice 4



B ≥638
C ≥83

Aperture da realizzare obbligatoriamente

- Per i collegamenti e l'immissione di aria fresca: nella parete laterale della nicchia a sinistra o a destra realizzare una apertura di $\geq 100 \times 100$ mm.

Installazione

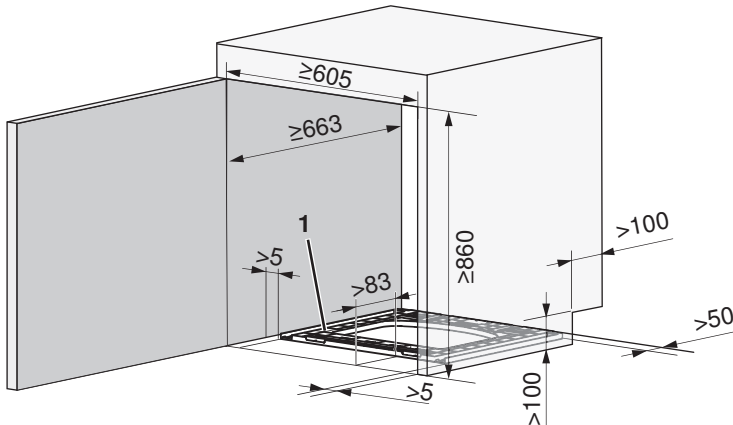
- Centrare la piastra di installazione **1** in base alla misura della nicchia e posizionarla nella nicchia.
- In caso di riscaldamento a pavimento, incollare la piastra di installazione **1**, altrimenti avvitare (vedi pagina 14).
- Inserire l'apparecchio.



Il tubo di scarico della condensa e il cavo di alimentazione non devono rimanere incastrati tra il pannello posteriore dell'apparecchio e la parete dell'edificio né essere piegati durante l'installazione.

Nicchia chiusa (variante A)

Nella variante di nicchia A, la porta deve rimanere aperta quando l'apparecchio è in funzione.



Aperture da realizzare obbligatoriamente

- ▶ Per i collegamenti e l'immissione di aria fresca: nella parete laterale della nicchia a sinistra o a destra realizzare una apertura di $\geq 100 \times 100$ mm.

Installazione

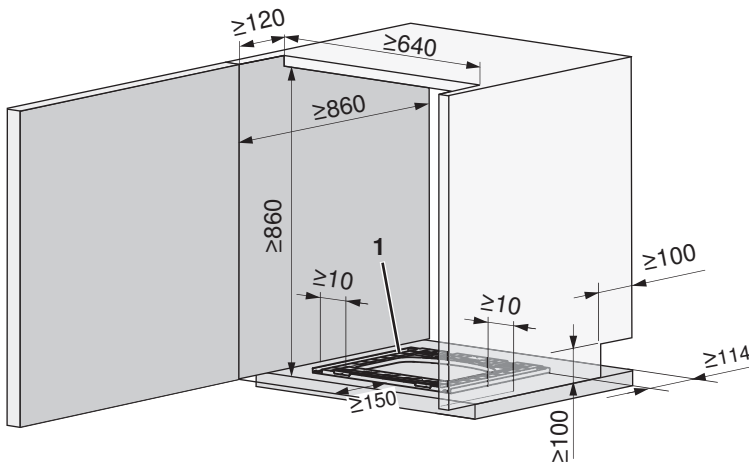
- ▶ Centrare la piastra di installazione **1** in base alla misura della nicchia e posizionarla nella nicchia.
- ▶ In caso di riscaldamento a pavimento, incollare la piastra di installazione **1**, altrimenti avvitare (vedi pagina 14).
- ▶ Inserire l'apparecchio.



Il tubo di scarico della condensa e il cavo di alimentazione non devono rimanere incastrati tra il pannello posteriore dell'apparecchio e la parete dell'edificio né essere piegati durante l'installazione.

Nicchia chiusa (variante B)

Nella variante di nicchia B, la porta può rimanere sempre chiusa.



Aperture da realizzare obbligatoriamente

- ▶ Per i collegamenti e l'immissione di aria fresca: nella parete laterale della nicchia a sinistra o a destra realizzare una apertura di $\geq 100 \times 100$ mm.
- ▶ Per l'immissione di aria fresca: su tutta la larghezza della nicchia, tra la porta della nicchia e l'apparecchio, praticare un'apertura di $\geq 120 \times 640$ mm (= 800 cm^2).

Installazione

- ▶ Centrare la piastra di installazione **1** in base alla misura della nicchia e posizionarla nella nicchia.
- ▶ In caso di riscaldamento a pavimento, incollare la piastra di installazione **1**, altrimenti avvitare (vedi pagina 14).
- ▶ Inserire l'apparecchio.



Il tubo di scarico della condensa e il cavo di alimentazione non devono rimanere incastrati tra il pannello posteriore dell'apparecchio e la parete dell'edificio né essere piegati durante l'installazione.

6 Asciugatrice

Le seguenti asciugatrici sono asciugatrici a condensazione con pompa di calore. Il ciclo di funzionamento dell'asciugatrice «pompa di calore» è completamente chiuso. L'aria calda e umida viene raffreddata e condensata nel 1° scambiatore di calore, per poi essere nuovamente riscaldata nel 2° scambiatore di calore.

Rispetto alle asciugatrici tradizionali, l'asciugatrice «pompa di calore» consuma circa la metà dell'energia, garantisce una maggiore portata d'aria e utilizza una temperatura di asciugatura inferiore. Ne consegue un'asciugatura particolarmente delicata, ideale soprattutto per i tessuti sensibili al calore come i capi sintetici e misti.

6.1 Dati del collegamento elettrico



Informazioni generali sui collegamenti elettrici e una panoramica delle posizioni sono riportate nel capitolo Collegamenti elettrici (vedi pagina 7).



Per il tipo di presa K è obbligatorio utilizzare l'adattatore fisso (articolo 1245010) per garantire la sicurezza del prodotto (messa a terra). In dotazione (vedi pagina 38) negli apparecchi destinati alla Danimarca.

Apparecchio	Gruppo di Paesi *	Collegamento alla rete	Potenza allacciata	Protezione con fusibile	Cavo di collegamento alla rete
AdoraAsciugatrice V6000	A, B, C, D, E, F	220-240 V~ 50 Hz	1050 W	10 A	1,8 m con connettore a spina
AdoraAsciugatrice V2000	A, B, C, D, E, F	220-240 V~ 50 Hz	750 W	10 A	1,8 m con connettore a spina

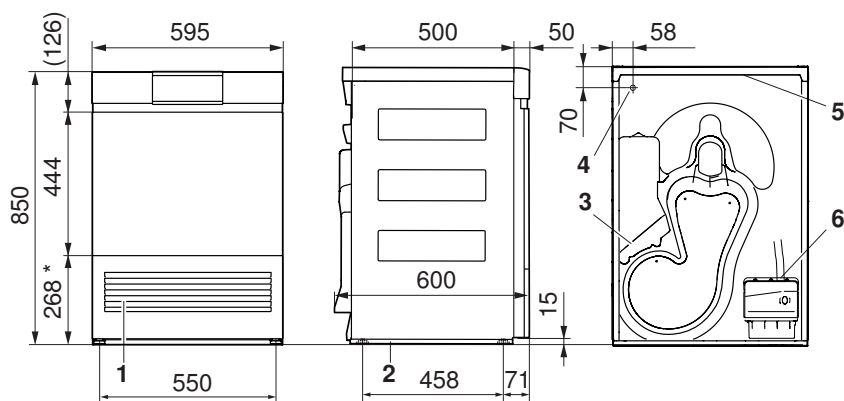
* Legenda (vedi pagina 2)

6.2 Dimensioni



Le misure indicate non comprendono le distanze dalla parete. Nel luogo di installazione, gli apparecchi non devono entrare in contatto con le pareti circostanti per evitare fastidiosi rumori da vibrazione.

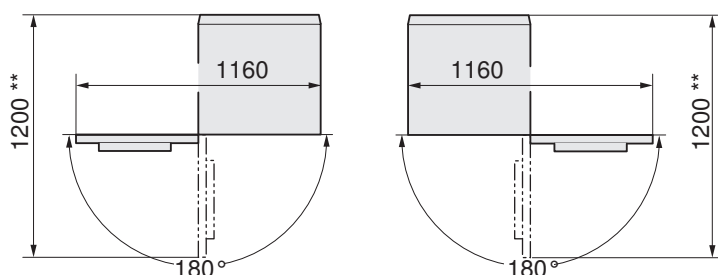
AdoraAsciugatrice V2000 V6000



- 1 Ingresso dell'aria di raffreddamento
- 2 Piastra di installazione
- 3 Uscita dell'aria di raffreddamento
- 4 Uscita cavo di collegamento alla rete
 - Lunghezza: 1,8 m con connettore a spina
- 5 Copertura del montante
- 6 Scarico della condensa
 - Raccordo di scarico: \varnothing 10,5 mm
 - Lunghezza tubo flessibile di scarico: 2,5 m
 - Prevalenza della pompa: \leq 1200 mm

Apertura porta a sinistra

Apertura porta a destra



- * incl. piastra di installazione
** Spazio libero sull'intera larghezza frontale

6.3 Vano di installazione

Condizioni generali



Per evitare un aumento non consentito della temperatura ambiente e dell'umidità, devono essere presenti aperture per l'immissione e l'espulsione dell'aria verso il locale adiacente o verso l'esterno (finestre aperte, griglie o fessure di ventilazione nella porta, impianti di ventilazione). Ciò offre l'opportunità di sfruttare il calore residuo prodotto. I normali ventilatori da bagno non sono sufficienti per garantire una ventilazione ottimale dell'ambiente. Si spengono dopo un tempo di ritardo prestabilito quando la luce viene spenta.

Il RefreshButler e l'asciugatrice con pompa di calore agiscono sull'ambiente circostante come un termoventilatore con una potenza termica di circa 700 W.



Tutti gli apparecchi Adora devono essere montati sulla piastra di installazione in dotazione. Solo così è garantito un modo di funzionamento senza problemi. Gli apparecchi devono essere livellati utilizzando i piedini regolabili.

Il vano deve essere mantenuto privo di polvere e pelucchi.

Temperature ambiente

Temperature ambiente ammissibili: da 5 °C a 35 °C



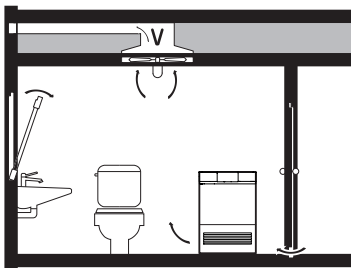
Per garantire un modo di funzionamento efficiente, la temperatura ambiente deve essere mantenuta tra i 15 e i 25 °C. Temperature ambiente sopra i 35 °C sono critiche e prolungano la durata del programma. Inoltre, possono causare messaggi di errore e compromettere la durata dell'apparecchio.

Ventilazione

In generale, gli ambienti in cui si trovano le asciugatrici «pompa di calore» devono essere aerati poiché gli apparecchi rilasciano una quantità ridotta di umidità. Per ogni asciugatrice a pompa di calore è quindi necessario garantire il corretto ricambio tra aria di scarico e aria in ingresso. L'ARIA DI SCARICO richiede ARIA IN INGRESSO. È necessario reimmettere nell'ambiente una quantità d'aria almeno pari a quella che viene espulsa.

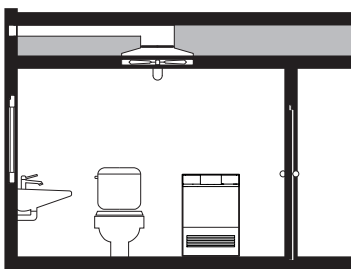
Soluzioni di aerazione

Volume del vano di installazione <20 m³



- ▶ Devono esserci aperture per l'aria in ingresso e l'aria di scarico verso il locale adiacente o verso l'esterno (finestre aperte, griglie o fessure di ventilazione nella porta, impianti di ventilazione).
- ▶ Per un modo di funzionamento senza problemi, il ricambio d'aria deve essere di almeno 15 m³/h.

Volume del vano di installazione ≥20 m³, locale chiuso



- ▶ I ponti termici possono causare la formazione di condensa!
- ▶ Tra un ciclo di asciugatura e l'altro è necessario garantire il ricambio d'aria (aprendo la porta che dà sulla stanza o una finestra)!

6.4 Posizionamento



Nel luogo di installazione, l'apparecchio non deve entrare in contatto con le pareti circostanti per evitare fastidiosi rumori da vibrazione. Durante il posizionamento dell'apparecchio è indispensabile seguire scrupolosamente le indicazioni riportate nelle istruzioni per l'installazione in dotazione.

- ▶ L'apparecchio deve essere assolutamente posizionato in orizzontale e avere una base stabile. Verificare con una livella.
- ▶ L'apparecchio non deve oscillare quando viene sottoposto a carico angolare.

Piastra di installazione (W40653)



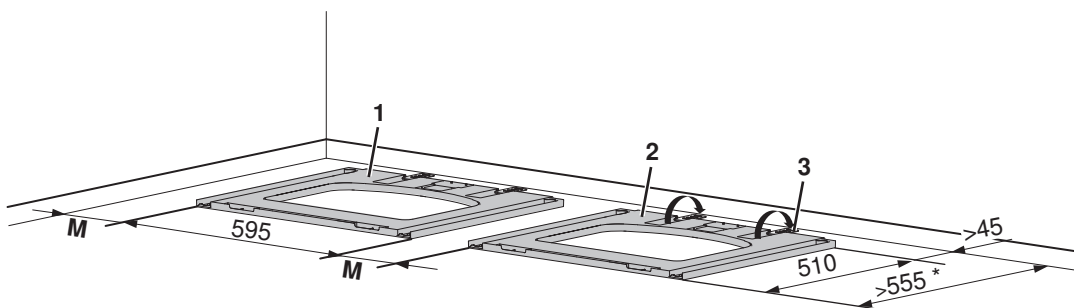
La piastra serve come ausilio per l'installazione e deve essere (vedi pagina 14) utilizzata obbligatoriamente. Va fissata al pavimento con nastro biadesivo o, in alternativa, può essere avvitata al pavimento.

La mancata osservanza può provocare lesioni, danni all'apparecchio o alle installazioni!

Posizionamento indipendente



Mantenere sempre le distanze minime da pareti laterali e posteriori e anche tra due piastre di installazione. Le piastre di installazione per lavatrici e asciugatrici sono identiche.



Apparecchio sulla piastra di installazione 1	Apparecchio sulla piastra di installazione 2	Distanza laterale M
Lavatrice/asciugatrice	Lavatrice/asciugatrice	≥5 mm
Cassetto comfort + lavatrice Cassetto comfort + asciugatrice	Lavatrice/asciugatrice	≥10 mm

* La misura è valida solo se dietro l'apparecchio non sono installati raccordi.

- ▶ Ribaltare il distanziatore 3.
- ▶ Posizionare la piastra di installazione 1/2 sul pavimento secondo le misure indicate.
- ▶ In caso di riscaldamento a pavimento, incollare la piastra di installazione 1/2, altrimenti avvitare (vedi pagina 14).
- ▶ Inserire gli apparecchi.



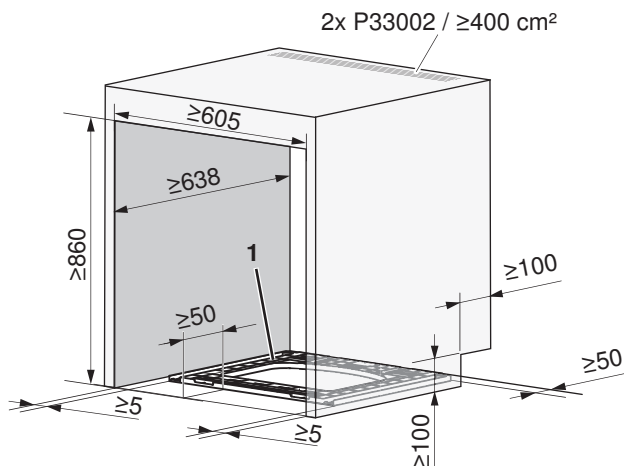
Il tubo di scarico della condensa e il cavo di alimentazione non devono rimanere incastrati tra il pannello posteriore dell'apparecchio e la parete dell'edificio né essere piegati durante l'installazione.

Installazione in una nicchia

Nicchia aperta



Se l'asciugatrice viene installata in una nicchia, è necessario prevedere un'apertura della porta di 130° (n. articolo W54086).



Aperture da realizzare obbligatoriamente

- ▶ Per i collegamenti e l'immissione di aria fresca: nella parete laterale della nicchia a sinistra o a destra realizzare una apertura di $\geq 100 \times 100$ mm.
- ▶ Per la dissipazione del calore: nella parte superiore della nicchia, predisporre una sezione per la ventilazione di ≥ 400 cm² oppure installare 2 griglie di ventilazione P33002 in modo che il calore emanato dal retro dell'apparecchio venga dissipato.

Installazione

- ▶ Centrare la piastra di installazione **1** in base alla misura della nicchia e posizionarla nella nicchia.
- ▶ In caso di riscaldamento a pavimento, incollare la piastra di installazione **1**, altrimenti avvitarela (vedi pagina 14).
- ▶ Inserire l'apparecchio.



Il tubo di scarico della condensa e il cavo di alimentazione non devono rimanere incastrati tra il pannello posteriore dell'apparecchio e la parete dell'edificio né essere piegati durante l'installazione.

Nicchia chiusa (variante A)

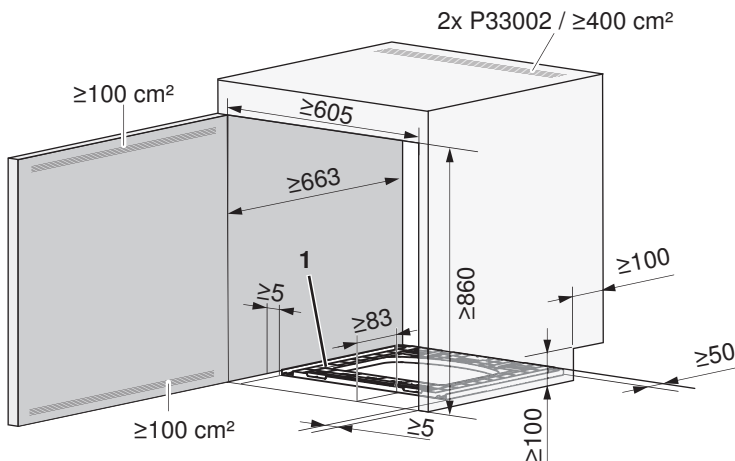
Nella variante di nicchia A, la porta deve rimanere aperta quando l'apparecchio è in funzione.



Se l'asciugatrice viene installata in una nicchia, è necessario prevedere un'apertura della porta di 130° (n. articolo W54086).



Se l'asciugatrice viene installata in una nicchia dotata di porta, quest'ultima e la porta dell'apparecchio devono essere disposte sullo stesso lato.



Aperture da realizzare obbligatoriamente

- Per i collegamenti e l'immissione di aria fresca: nella parete laterale della nicchia a sinistra o a destra realizzare una apertura di $\geq 100 \times 100 \text{ mm}$.
- Per la dissipazione del calore: nella parte superiore della nicchia, predisporre una sezione per la ventilazione di $\geq 400 \text{ cm}^2$ oppure installare 2 griglie di ventilazione P33002 in modo che il calore emanato dal retro dell'apparecchio venga dissipato.
- Per l'apporto di aria fresca con i modelli 12031, 12033: nella zona superiore e in quella inferiore della porta della nicchia, predisporre un'apertura di ventilazione di $\geq 100 \text{ cm}^2$.

Installazione

- Centrare la piastra di installazione **1** in base alla misura della nicchia e posizionarla nella nicchia.
- In caso di riscaldamento a pavimento, incollare la piastra di installazione **1**, altrimenti avvitare (vedi pagina 14).
- Inserire l'apparecchio.



Il tubo di scarico della condensa e il cavo di alimentazione non devono rimanere incastrati tra il pannello posteriore dell'apparecchio e la parete dell'edificio né essere piegati durante l'installazione.

Nicchia chiusa (variante B)

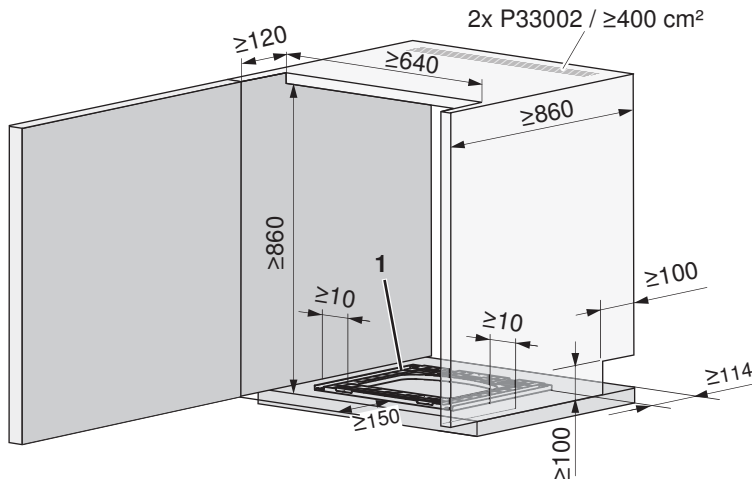
Nella variante di nicchia B, la porta può rimanere sempre chiusa.



Se l'asciugatrice viene installata in una nicchia, è necessario prevedere un'apertura della porta di 130° (n. articolo W54086).



Se l'asciugatrice viene installata in una nicchia dotata di porta, quest'ultima e la porta dell'apparecchio devono essere disposte sullo stesso lato.



Aperture da realizzare obbligatoriamente

- ▶ Per i collegamenti e l'immissione di aria fresca: nella parete laterale della nicchia a sinistra o a destra realizzare una apertura di $\geq 100 \times 100$ mm.
- ▶ Per la dissipazione del calore: nella parte superiore della nicchia, predisporre una sezione per la ventilazione di ≥ 400 cm² oppure installare 2 griglie di ventilazione P33002 in modo che il calore emanato dal retro dell'apparecchio venga dissipato.
- ▶ Per l'immissione di aria fresca: su tutta la larghezza della nicchia, tra la porta della nicchia e l'apparecchio, praticare un'apertura di $\geq 120 \times 640$ mm (= 800 cm²).

Installazione

- ▶ Centrare la piastra di installazione **1** in base alla misura della nicchia e posizionarla nella nicchia.
- ▶ In caso di riscaldamento a pavimento, incollare la piastra di installazione **1**, altrimenti avvitare (vedi pagina 14).
- ▶ Inserire l'apparecchio.



Il tubo di scarico della condensa e il cavo di alimentazione non devono rimanere incastrati tra il pannello posteriore dell'apparecchio e la parete dell'edificio né essere piegati durante l'installazione.

7 Colonna lavatrice-asciugatrice



Per motivi di sicurezza, le asciugatrici posizionate su una lavatrice non devono mai essere (vedi pagina 14) montate e attivate senza l'apposita piastra di installazione.

Per il collegamento idraulico e quello elettrico devono essere previsti punti di intercettazione che possano essere azionati senza spostare gli apparecchi.

7.1 Vano di installazione

Per le colonne lavatrice-asciugatrice valgono sia le condizioni ambientali previste per le lavatrici sia quelle previste per le asciugatrici.

Lavatrici

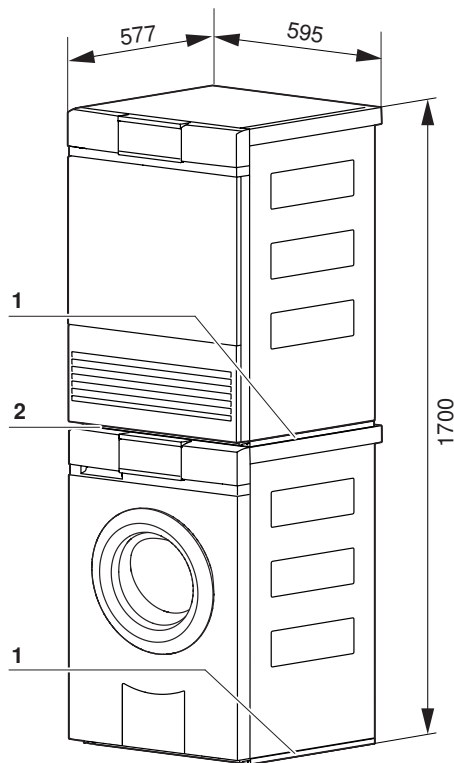
Seguire le istruzioni riportate nel capitolo Vano di installazione (vedi pagina 16).

Asciugatrice

Seguire le istruzioni riportate nel capitolo Vano di installazione (vedi pagina 21).

7.2 Posizionamento

Posizionamento indipendente



- 1 Piastra di installazione
- 2 Copertura del montante (montata sul retro della piastra di copertura dell'asciugatrice al momento della consegna)

Installazione in una nicchia



Non collocare l'apparecchio in nicchie chiuse o armadi con porte. La porta dell'apparecchio si apre automaticamente dopo 5 minuti se non viene selezionato alcun programma e questo può causare danni alla lavatrice e/o alla porta della nicchia.

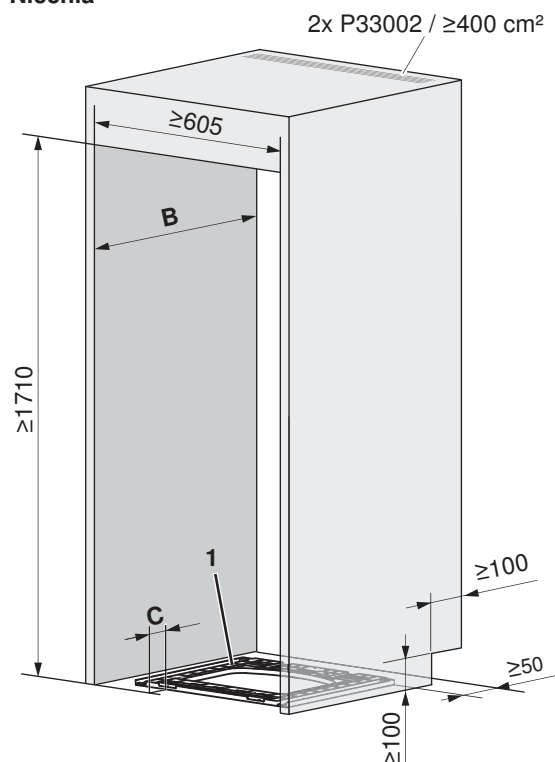
V-ZUG non si assume alcuna responsabilità per la proliferazione di batteri, germi e odori, né per eventuali danni da ciò derivanti.

Nicchia aperta



Se l'asciugatrice viene installata in una nicchia, è necessario prevedere un'apertura della porta di 130° (n. articolo W54086).

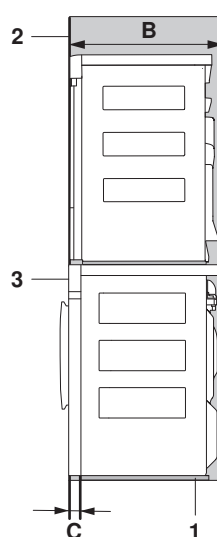
Nicchia



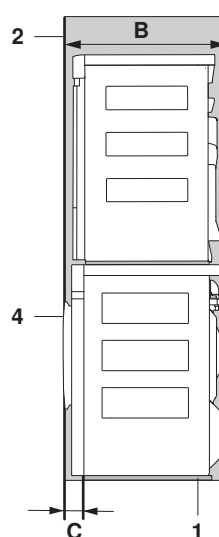
Varianti lato anteriore della nicchia 2

Parte frontale asciugatrice 3

Porta della lavatrice 4



B ≥605
C ≥50



B ≥638
C ≥83

Aperture da realizzare obbligatoriamente

- ▶ Per i collegamenti e l'immissione di aria fresca: nella parete laterale della nicchia a sinistra o a destra realizzare una apertura di $\geq 100 \times 100$ mm.
- ▶ Per la dissipazione del calore: nella parte superiore della nicchia, predisporre una sezione per la ventilazione di ≥ 400 cm² oppure installare 2 griglie di ventilazione P33002 in modo che il calore emanato dal retro dell'apparecchio venga dissipato.

Installazione

- ▶ Centrare la piastra di installazione 1 in base alla misura della nicchia e posizionarla nella nicchia.
- ▶ In caso di riscaldamento a pavimento, incollare la piastra di installazione 1, altrimenti avvitare (vedi pagina 14).
- ▶ Inserire l'apparecchio.



Il tubo di scarico della condensa e il cavo di alimentazione non devono rimanere incastrati tra il pannello posteriore dell'apparecchio e la parete dell'edificio né essere piegati durante l'installazione.

Nicchia chiusa (variante A)

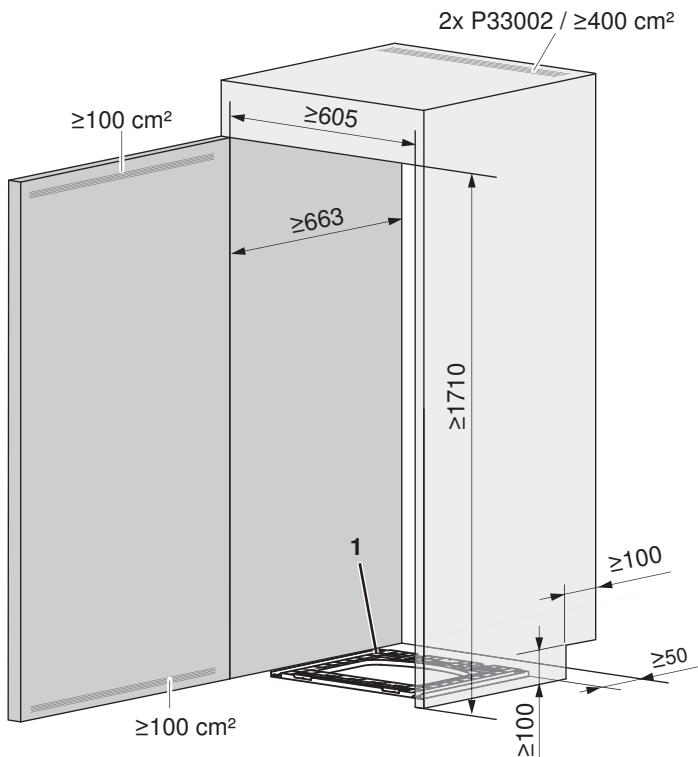
Nella variante di nicchia A, la porta deve rimanere aperta quando l'apparecchio è in funzione.



Se l'asciugatrice viene installata in una nicchia, è necessario prevedere un'apertura della porta di 130° (n. articolo W54086).



Se l'asciugatrice viene installata in una nicchia dotata di porta, quest'ultima e la porta dell'apparecchio devono essere disposte sullo stesso lato.



Aperture da realizzare obbligatoriamente

- ▶ Per i collegamenti e l'immissione di aria fresca: nella parete laterale della nicchia a sinistra o a destra realizzare una apertura di $\geq 100 \times 100 \text{ mm}$.
- ▶ Per la dissipazione del calore: nella parte superiore della nicchia, predisporre una sezione per la ventilazione di $\geq 400 \text{ cm}^2$ oppure installare 2 griglie di ventilazione P33002 in modo che il calore emanato dal retro dell'apparecchio venga dissipato.
- ▶ Per l'apporto di aria fresca con i modelli 12031, 12033: nella zona superiore e in quella inferiore della porta della nicchia, predisporre un'apertura di ventilazione di $\geq 100 \text{ cm}^2$.

Installazione

- ▶ Centrare la piastra di installazione **1** in base alla misura della nicchia e posizionarla nella nicchia.
- ▶ In caso di riscaldamento a pavimento, incollare la piastra di installazione **1**, altrimenti avvitare (vedi pagina 14).
- ▶ Inserire l'apparecchio.



Il tubo di scarico della condensa e il cavo di alimentazione non devono rimanere incastrati tra il pannello posteriore dell'apparecchio e la parete dell'edificio né essere piegati durante l'installazione.

Nicchia chiusa (variante B)

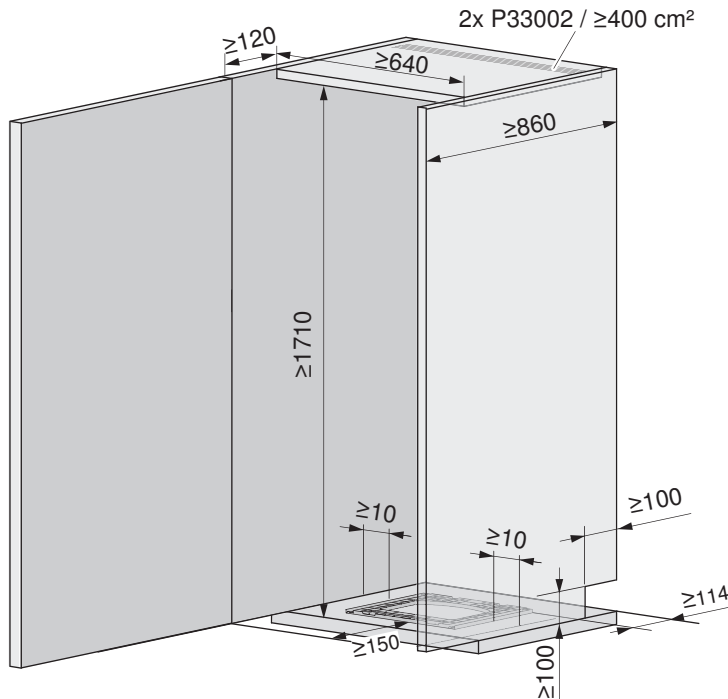
Nella variante di nicchia B, la porta può rimanere sempre chiusa.



Se l'asciugatrice viene installata in una nicchia, è necessario prevedere un'apertura della porta di 130° (n. articolo W54086).



Se l'asciugatrice viene installata in una nicchia dotata di porta, quest'ultima e la porta dell'apparecchio devono essere disposte sullo stesso lato.



Aperture da realizzare obbligatoriamente

- ▶ Per i collegamenti e l'immissione di aria fresca: nella parete laterale della nicchia a sinistra o a destra realizzare una apertura di $\geq 100 \times 100$ mm.
- ▶ Per la dissipazione del calore: nella parte superiore della nicchia, predisporre una sezione per la ventilazione di ≥ 400 cm² oppure installare 2 griglie di ventilazione P33002 in modo che il calore emanato dal retro dell'apparecchio venga dissipato.
- ▶ Per l'immissione di aria fresca: su tutta la larghezza della nicchia, tra la porta della nicchia e l'apparecchio, praticare un'apertura di $\geq 120 \times 640$ mm (= 800 cm²).

Installazione

- ▶ Centrare la piastra di installazione **1** in base alla misura della nicchia e posizionarla nella nicchia.
- ▶ In caso di riscaldamento a pavimento, incollare la piastra di installazione **1**, altrimenti avvitarela (vedi pagina 14).
- ▶ Inserire l'apparecchio.



Il tubo di scarico della condensa e il cavo di alimentazione non devono rimanere incastrati tra il pannello posteriore dell'apparecchio e la parete dell'edificio né essere piegati durante l'installazione.

8 Cassetto comfort



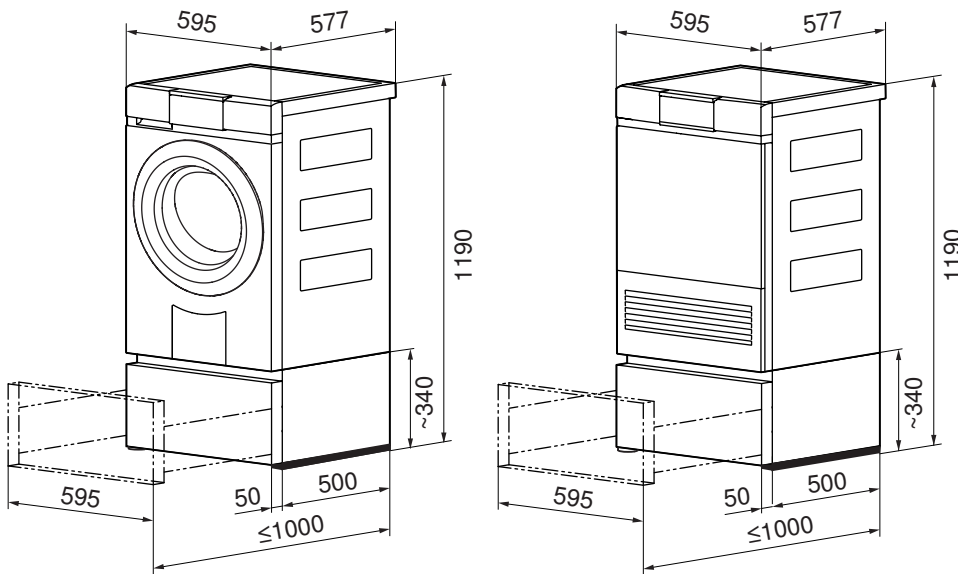
Non posizionare una colonna lavatrice-asciugatrice su un cassetto comfort.

Nei modelli della linea Excellence Line, l'utilizzo di un cassetto comfort consente un comodo comando degli apparecchi grazie al rialzo dell'asciugatrice o della lavatrice. Inoltre è possibile usare il cassetto per conservare il detersivo, gli accessori ecc.

8.1 Dimensioni



Le misure indicate non comprendono le distanze dalla parete. Nel luogo di installazione, gli apparecchi non devono entrare in contatto con le pareti circostanti per evitare fastidiosi rumori da vibrazione.



La protezione antiribaltamento a pieno carico (carico max: 25 kg) è garantita solo se la piastra di installazione è presente e fissata con viti.
Per piastre di installazione incollate e installazioni su superfici irregolari, il carico max è garantito solo fino a 8 kg.

9 Sistema di trattamento dei tessuti

9.1 Dati del collegamento elettrico



Informazioni generali sui collegamenti elettrici e una panoramica delle posizioni sono riportate nel capitolo Collegamenti elettrici (vedi pagina 7).



Per il tipo di presa K è obbligatorio utilizzare l'adattatore fisso (articolo 1245010) per garantire la sicurezza del prodotto (messa a terra). In dotazione (vedi pagina 38) negli apparecchi destinati alla Danimarca.

Apparecchio	Gruppo di Paesi *	Collegamento alla rete	Potenza allacciata	Protezione con fusibile	Cavo di collegamento alla rete
RefreshButler V6000	A, B, C, D, E, F	220–240 V~ 50 Hz	1200 W	10 A	2,2 m con connettore a spina

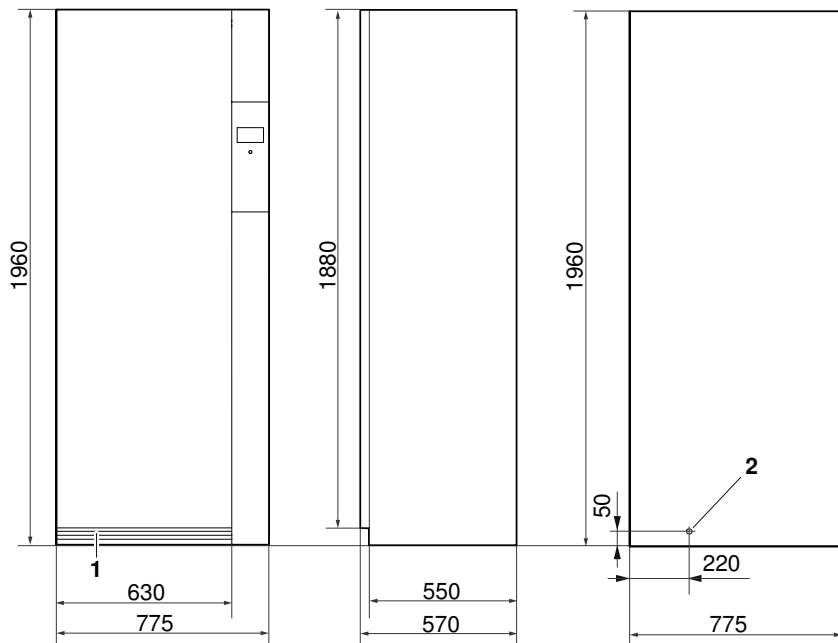
* Legenda (vedi pagina 2)

9.2 Dimensioni



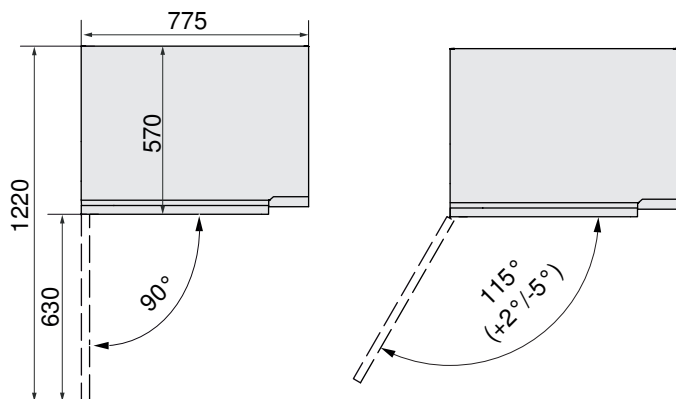
Le misure indicate non comprendono le distanze dalla parete. Nel luogo di installazione, gli apparecchi non devono entrare in contatto con le pareti circostanti per evitare fastidiosi rumori da vibrazione.

RefreshButler V6000

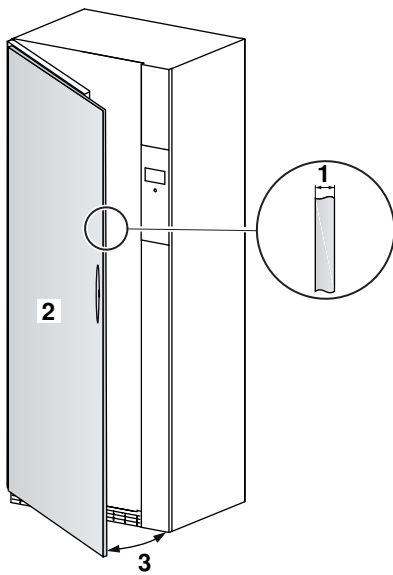


- 1 Ingresso dell'aria di raffreddamento
- 2 Uscita cavo di collegamento alla rete
 - Lunghezza: 2,2 m con connettore a spina

Apertura porta a sinistra



Pannello di rivestimento della porta



- 1 Spessore del pannello di rivestimento della porta: 10–19 mm, consigliati: 16 mm
- 2 Peso massimo consentito del pannello di rivestimento della porta secondo il produttore della cerniera: 35 kg
- 3 Angolo di apertura: 115° (+2° / -5°)

9.3 Vano di installazione

Condizioni generali



Per evitare un aumento eccessivo della temperatura ambiente e dell'umidità, il volume del vano di installazione deve essere come minimo di 20 m³ e devono essere presenti aperture per l'immissione e l'espulsione dell'aria verso il locale adiacente o verso l'esterno (finestre aperte, griglie o fessure di ventilazione nella porta, impianti di ventilazione). Ciò offre l'opportunità di sfruttare il calore residuo prodotto. I normali ventilatori da bagno non sono sufficienti per garantire una ventilazione ottimale dell'ambiente. Si spengono dopo un tempo di ritardo prestabilito quando la luce viene spenta.

Il RefreshButler e l'asciugatrice con pompa di calore agiscono sull'ambiente circostante come un termoventilatore con una potenza termica di circa 700 W.

L'apparecchio può essere livellato utilizzando i piedini regolabili. Il vano deve essere mantenuto privo di polvere e pelucchi.

Temperature ambiente

Temperature ambiente ammissibili: da 5 °C a 30 °C



Per garantire un modo di funzionamento efficiente dal punto di vista energetico, la temperatura ambiente deve essere mantenuta il più bassa possibile. Temperature ambiente sopra i 30 °C sono critiche e prolungano la durata del programma. Inoltre, possono causare messaggi di errore e compromettere la durata dell'apparecchio.

Ventilazione

In generale, gli ambienti in cui è presente un apparecchio per la cura dei tessuti devono essere aerati poiché gli apparecchi rilasciano una quantità ridotta di umidità. Per ogni RefreshButler o asciugatrice a pompa di calore è quindi necessario garantire il corretto ricambio tra aria di scarico e aria in ingresso. L'ARIA DI SCARICO richiede ARIA IN INGRESSO. È necessario reimmettere nell'ambiente una quantità d'aria almeno pari a quella che viene espulsa. In un locale chiuso, il volume del vano di installazione deve essere come minimo di 20 m³.

9.4 Posizionamento



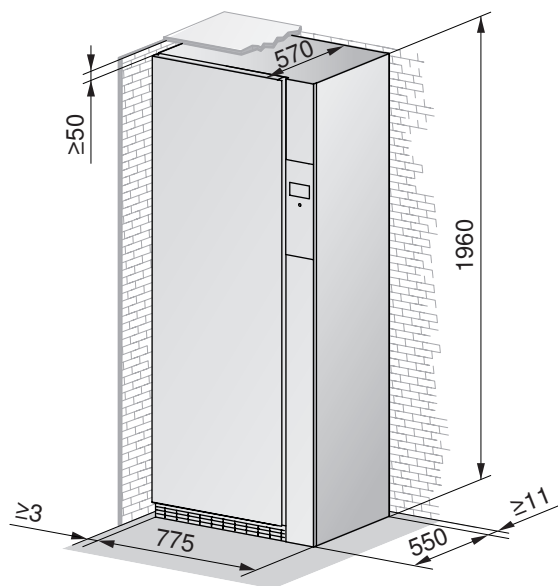
Nel luogo di installazione, l'apparecchio non deve entrare in contatto con le pareti circostanti per evitare fastidiosi rumori da vibrazione. Durante il posizionamento dell'apparecchio è indispensabile seguire scrupolosamente le indicazioni riportate nelle istruzioni per l'installazione in dotazione.

- ▶ L'apparecchio deve essere assolutamente posizionato in orizzontale e avere una base stabile. Verificare con una livella.
- ▶ L'apparecchio non deve oscillare quando viene sottoposto a carico angolare.

Posizionamento indipendente



Se il RefreshButler viene posizionato in modo indipendente, è necessario mantenere una distanza minima di 3 mm dalle pareti a sinistra e a destra.



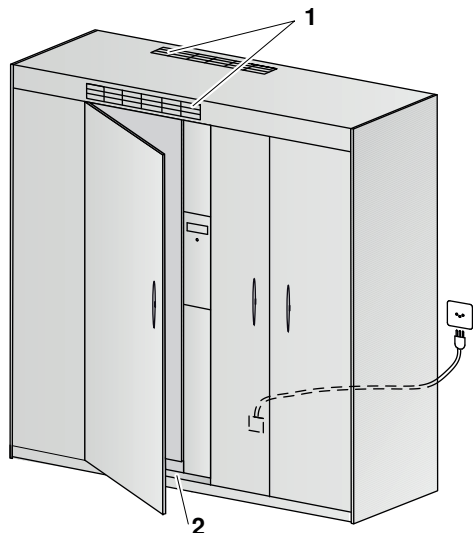
Posizionamento in una nicchia (senza pannello di rivestimento della porta)

L'anta dell'armadio copre l'intera larghezza dell'apertura. Non vi è alcun collegamento con la porta del RefreshButler.

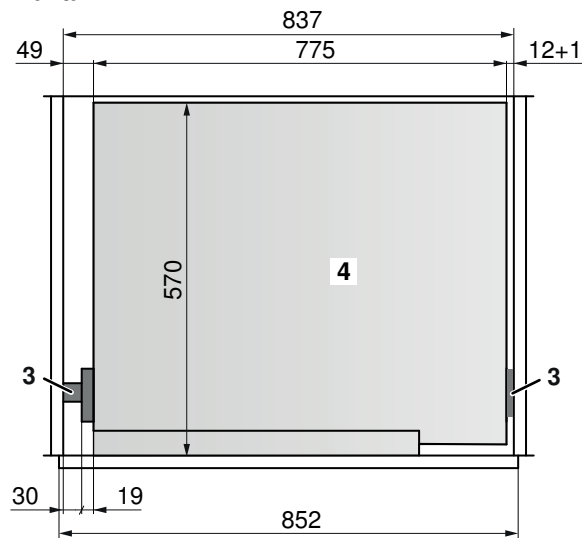


Se la nicchia viene dotata di una porta, disporre la porta della nicchia e la porta dell'apparecchio sullo stesso lato. Assicurarsi che la porta della nicchia rimanga aperta per tutta la durata della procedura.

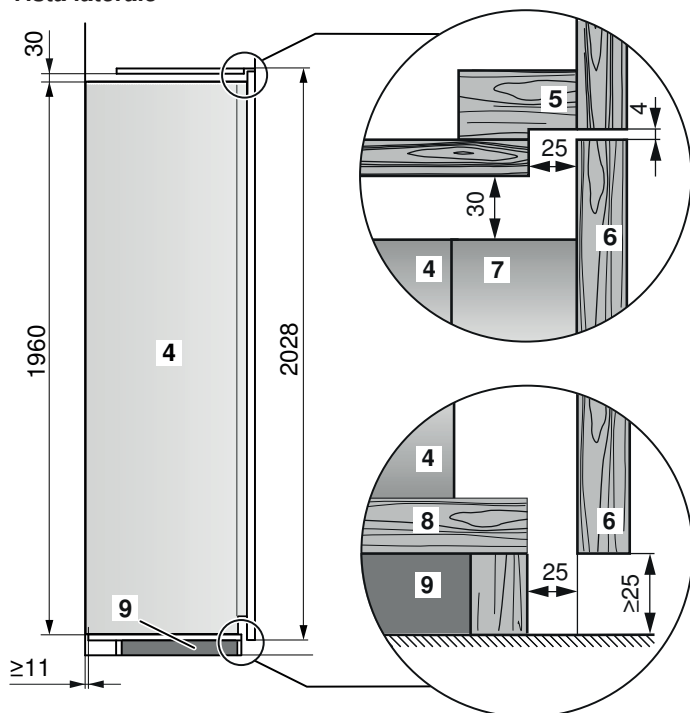
Nicchia



Pianta



Vista laterale



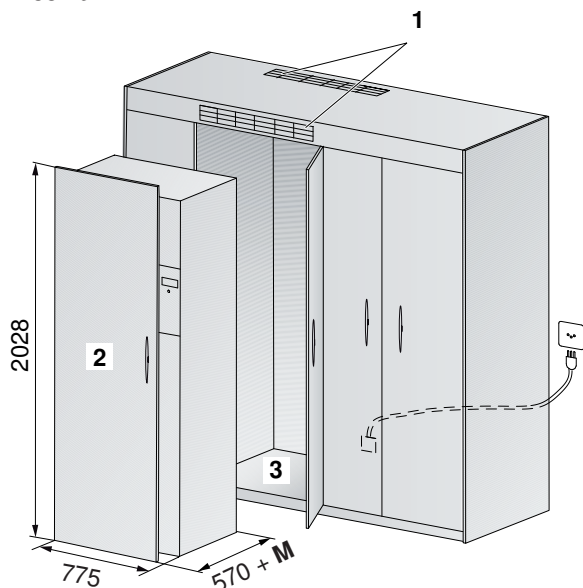
- ▶ Inserire la fessura di aerazione **1** di $\geq 200 \text{ cm}^2$ sul retro, in alto o sopra la porta dell'armadio.
- ▶ Tenere conto della portata del ripiano interno dell'armadio **2** (min 170 kg).
- ▶ Arretrare di 25 mm il pannello superiore dell'armadio **5** e lo zoccolo dell'armadio **8** per favorire la circolazione dell'aria.
- ▶ Prevedere il rinforzo dello zoccolo **9** per l'apparecchio.
- ▶ Se lo si desidera, montare i profili di riempimento **3** prima dell'installazione dell'apparecchio.

- 1** Fessura di aerazione
- 2** Ripiano interno dell'armadio
- 3** Profilo di riempimento
- 4** RefreshButler
- 5** Pannello superiore dell'armadio
- 6** Anta dell'armadio
- 7** Porta del RefreshButler
- 8** Zoccolo dell'armadio
- 9** Rinforzo dello zoccolo

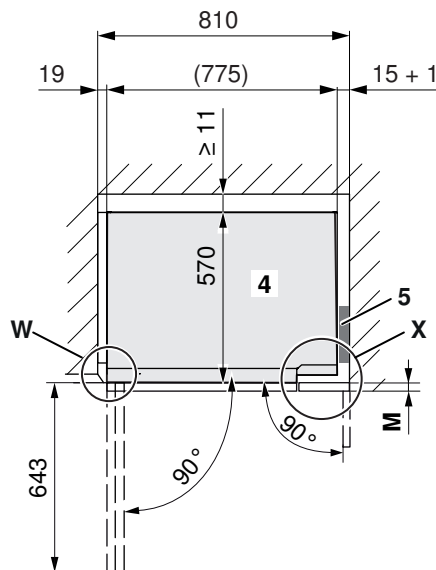
Posizionamento in una nicchia (con pannello di rivestimento della porta)

Il pannello di rivestimento **2** viene fissato sulla porta del RefreshButler **6**.

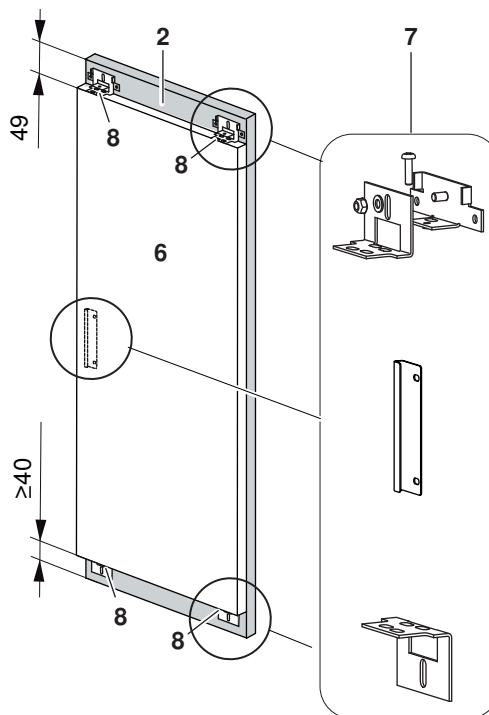
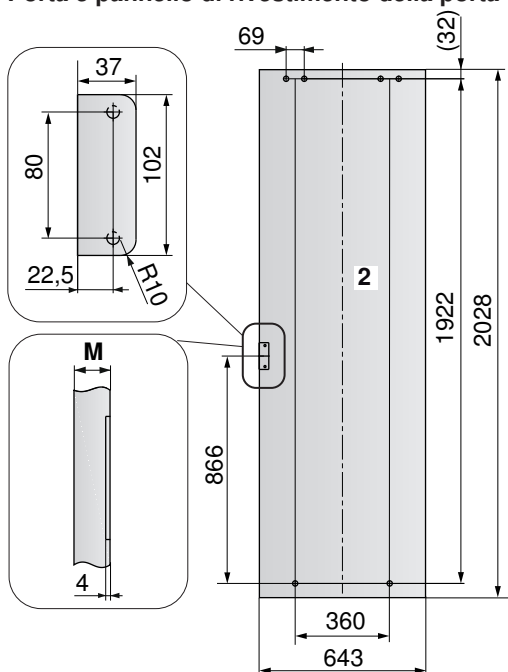
Nicchia



Pianta



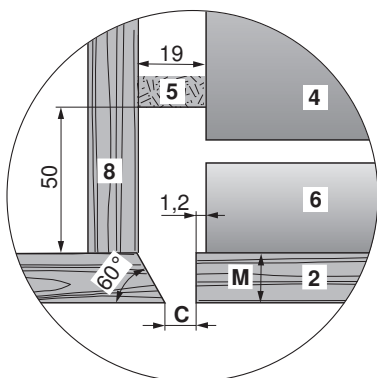
Porta e pannello di rivestimento della porta del RefreshButler



- ▶ Inserire la fessura di aerazione **1** di $\geq 200 \text{ cm}^2$ sul retro, in alto o sopra la porta dell'armadio.
- ▶ Portata del ripiano interno dell'armadio **3**: min. 170 kg + peso del pannello di rivestimento della porta **2** (max 35 kg)
- ▶ Determinare lo spessore **M** del pannello di rivestimento della porta **2** (consigliati: 16 mm).
- ▶ Fissare il pannello di rivestimento **2** sulla porta del RefreshButler **6** con gli angolari di fissaggio **5**. Nella porta del RefreshButler sono stati predisposti due fori filettati (M4) per ogni angolare di fissaggio.
- ▶ Se lo si desidera, montare i profili di riempimento **5** prima dell'installazione dell'apparecchio.

- 1** Fessura di aerazione
- 2** Pannello di rivestimento della porta (max 35 kg)
- 3** Ripiano interno dell'armadio
- 4** RefreshButler
- 5** Profilo di riempimento
- 6** Porta del RefreshButler
- 7** 5 angolari di fissaggio in dotazione (vedi set di installazione W56295)
- 8** Fori metrici preforati per viti per il montaggio degli angolari di fissaggio inferiori/superiori **7**

Dettaglio W: Porta del RefreshButler



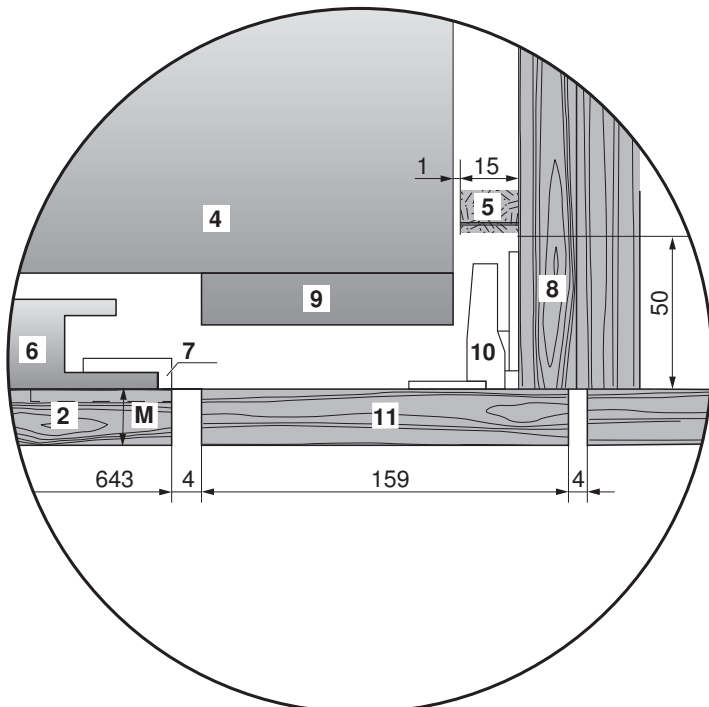
- 2 Pannello di rivestimento della porta
- 4 RefreshButler
- 5 Profilo di riempimento
- 6 Porta del RefreshButler
- 8 Parete interna dell'armadio

Variante	Spessore M del pannello di rivestimento della porta 2	Dimensione min della fessura C
ammissibile	<10 mm	4 mm
ammissibile	10–19 mm	$((M-10)/1,5) + 3$
consigliati	16 mm	7 mm
sconsigliati	>19 mm	$(3*(M-20)/2) + 11$



Non si consigliano spessori del pannello di rivestimento superiori a 19 mm, poiché la misura della fessura C aumenta con l'aumentare dello spessore del pannello di rivestimento M. È necessario effettuare in ogni caso una prova di montaggio.

Dettaglio X: porta del display del RefreshButler



- 2 Pannello di rivestimento della porta
- 4 RefreshButler
- 5 Profilo di riempimento
- 6 Porta del RefreshButler
- 7 Angolo di fissaggio centrale
- 8 Parete interna dell'armadio
- 9 Display del RefreshButler
- 10 Cerniera
- 11 Porta del display del RefreshButler



10 Accessori

10.1 Accessori generici

Denominazione	Note	N. articolo	Compatibile con i seguenti modelli
Adattatore fisso	Per l'utilizzo di una spina di tipo E in una presa K, dotata di protezione di terra. 250 V 16 A	1245010	AdoraLavatrice V2000–V6000 AdoraAsciugatrice V2000, V6000 RefreshButler V6000

10.2 Lavatrici

Denominazione	Note	N. articolo	Compatibile con i seguenti modelli
Cassetto comfort		W31357	AdoraLavatrice V4000, V6000
Set tubo flessibile di scarico da 4 m	accorciabile: altezza massima consentita dello scarico ≤ uscita dell'acqua dall'apparecchio ~80 cm	W33543	AdoraLavatrice V2000–V6000
Supporto per tubo flessibile	1 supporto per tubo flessibile è compreso nel set tubo flessibile di scarico da 4 m	80868039	AdoraLavatrice V2000–V6000

10.3 Asciugatrice

Denominazione	Note	N. articolo	Compatibile con i seguenti modelli
Cassetto comfort		W31357	AdoraAsciugatrice V2000, V6000
Griglia di ventilazione		P33002	AdoraAsciugatrice V2000, V6000
Rondelle di fissaggio	1 set da 2 pezzi	81131132	AdoraAsciugatrice V2000, V6000
Set di scarico combinato		W55969	AdoraAsciugatrice V2000, V6000
Set di scarico della condensa	1 set è in dotazione con l'apparecchio.	W56298	AdoraAsciugatrice V2000, V6000
Set valvola di non ritorno		W50028	AdoraAsciugatrice V2000, V6000
Set cesto per asciugatrice		W55884	AdoraAsciugatrice V2000, V6000
Copertura del montante	1 copertura del montante è inclusa in dotazione con l'apparecchio.	W55687	AdoraAsciugatrice V2000, V6000
Apertura porta a 130°	per l'installazione in una nicchia	W54086	AdoraAsciugatrice V2000, V6000
Set di raccordi per sifone da lavello		W53070	AdoraAsciugatrice V2000, V6000

10.4 Sistema di trattamento dei tessuti

Denominazione	Note	N. articolo	Compatibile con il seguente modello
1 gruccia	5 grucce sono in dotazione con l'apparecchio.	W54789	RefreshButler V6000
1 cestello	1 cestello è in dotazione con l'apparecchio. Nell'apparecchio c'è posto per max 2 cestelli.	W56746	RefreshButler V6000
1 decalcificante Durgol Swiss Steamer	1 decalcificante è in dotazione con l'apparecchio.	B28006	RefreshButler V6000

11 V-ZUG-Home

11.1 Connessione Internet



Per utilizzare V-ZUG-Home è necessaria una connessione Internet.

11.2 Volume di consegna

Negli apparecchi con V-ZUG-Home, il modulo V-ZUG-Home è integrato nell'apparecchio e pronto all'uso. I modelli con modulo V-ZUG-Home si collegano alla rete domestica tramite Wi-Fi.



V-ZUG-Home non è disponibile in tutti i Paesi.

Tipo di apparecchio	Nome del modello	Numero del modello
Lavatrici	AdoraLavatrice V2000–V6000	11021, 11023, 11025, 11041, 11042, 11043
Asciugatrice	AdoraAsciugatrice V2000, V6000	12011, 12013, 12031, 12033

11.3 Collegamento alla rete domestica

Connessione Wi-Fi



La procedura di connessione tra l'apparecchio e la rete Wi-Fi è descritta nelle istruzioni per l'uso di «V-ZUG-Home». Tali istruzioni sono disponibili all'indirizzo home.vzug.com.



Indice analitico

A

Ambito di applicabilità.....	5
Apertura porta del RefreshButler.....	32
Apertura porta di AdoraAsciugatrice.....	20
Apertura porta di AdoraLavatrice.....	16

C

Collegamenti elettrici.....	7
Correnti di guasto.....	7
Interruttore differenziale.....	7
Collegamenti idraulici.....	8
Correnti di guasto.....	7

D

Dimensioni del cassetto comfort.....	30
Dimensioni del RefreshButler.....	32
Dimensioni di AdoraAsciugatrice.....	20
Dimensioni di AdoraLavatrice.....	16
Documenti complementari.....	2
Durezza dell'acqua.....	8

E

Excellence Line.....	5
----------------------	---

G

Grado di protezione IP.....	7
Gruppi di Paesi.....	2

I

Interruttore differenziale.....	7
---------------------------------	---

L

Link utili.....	2
-----------------	---

P

Pannello di rivestimento del RefreshButler.....	33, 36
Pannello di rivestimento della porta del RefreshButler....	33, 36
Piastra di installazione.....	5, 17, 22
Pressione di rete.....	8

S

Set di scarico combinato.....	12, 13, 38
Set di scarico della condensa.....	10, 38
Sifone con estremità del tubo verticale aperta in alto.....	10, 11
Sifone da lavello.....	10, 38
Sifone sotto intonaco.....	13
Simboli utilizzati.....	2
Soluzioni di aerazione.....	21
Spiegazione dei termini.....	3
Stabilità di frequenza.....	7
Supporto per tubo flessibile.....	12, 38

T

Tubazione dell'acqua.....	8
---------------------------	---

V

Ventilazione.....	21
-------------------	----



12 Note





CONTATTI IN SVIZZERA

V-ZUG AG
Industriestrasse 66
CH-6302 Zugo/Svizzera
www.vzug.com

Service & Support International
service-support@vzug.com

